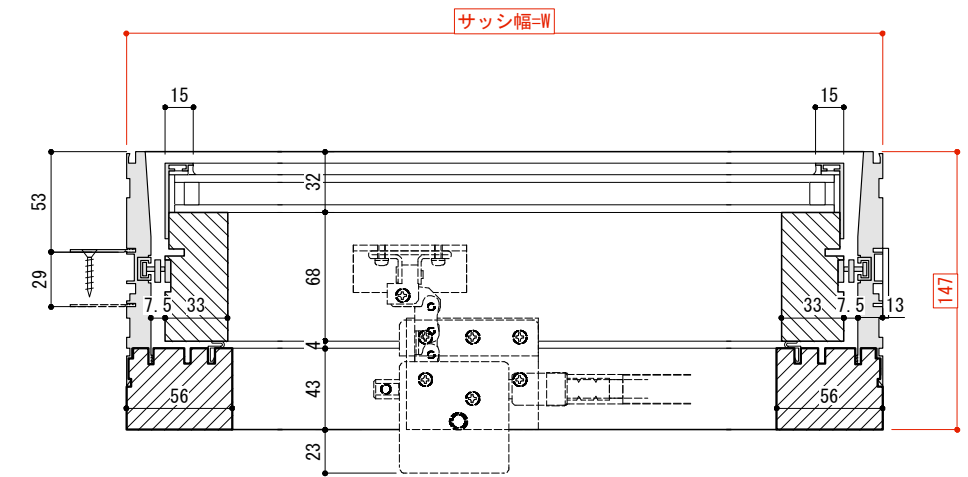
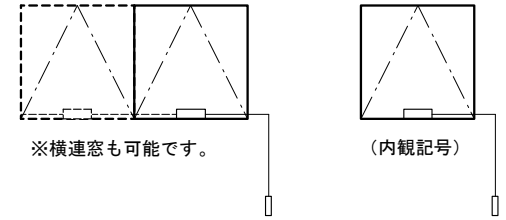
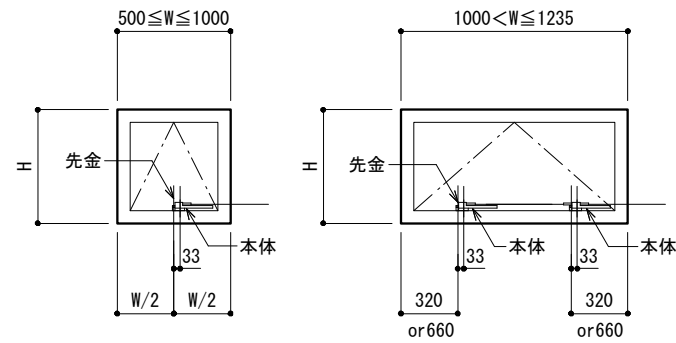


〈オペレーター位置参考図〉



- 障子開口角度：約40度
- オペレーターは建築工事（操作位置・納まり等はメーカーとの打ち合わせによる）
- 製作範囲：W=500 - 1235・H=570 - 970

※0P=オプション ※取付用ビスは建築工事 ※特記無きものはキマド仕様による