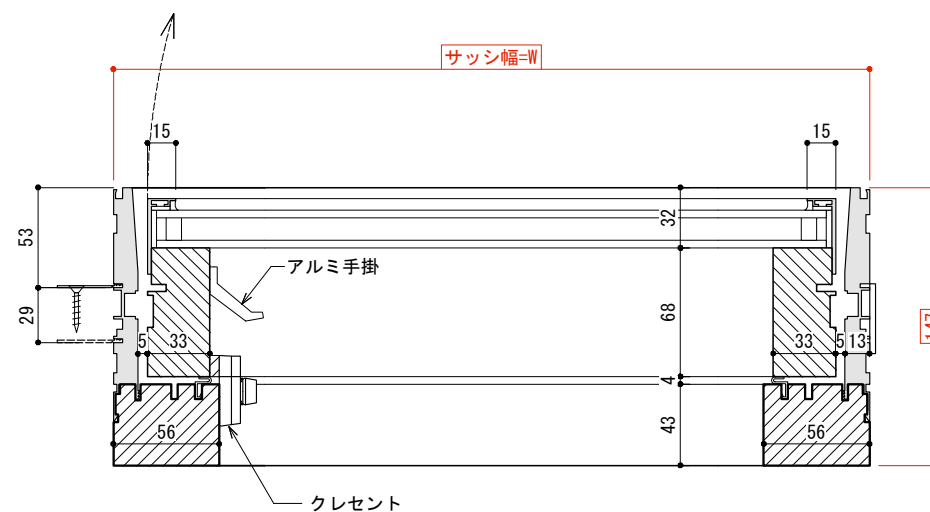
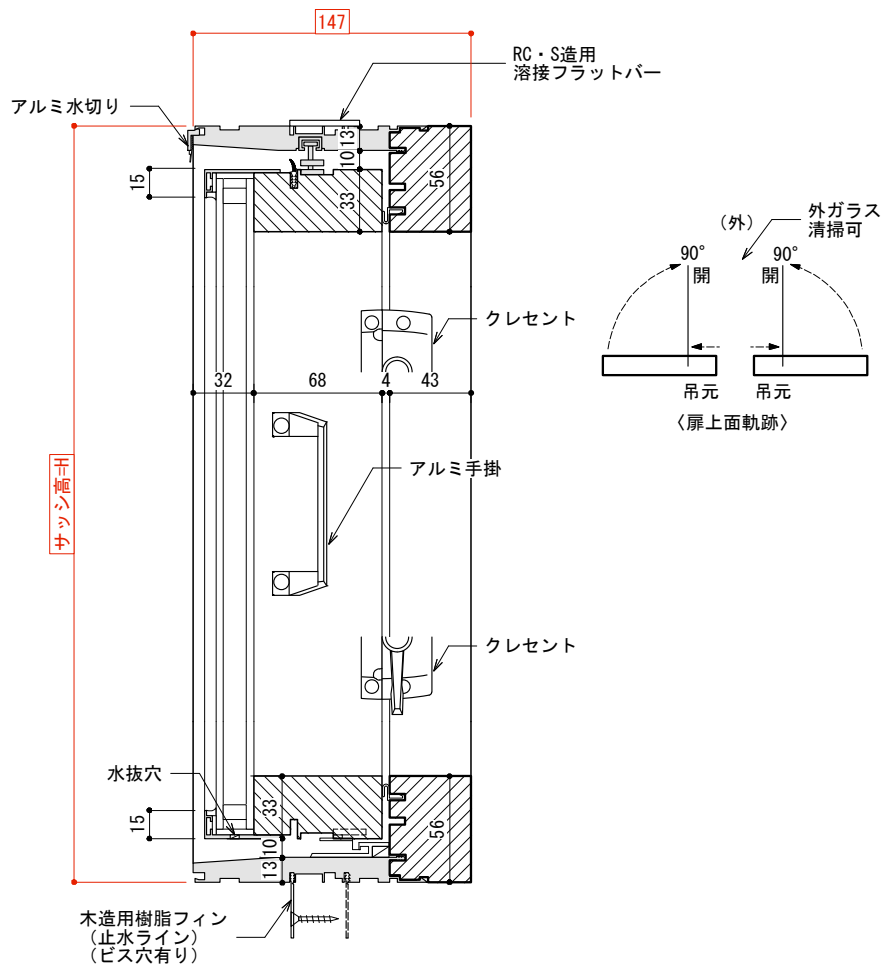


(内観記号)



- アルミ手掛・クレセント：2ハンドル・2ロック
- クレセントにはR/Lがないため、吊り元により操作が反対になります（上図は内観左吊り元の場合です）
- 製作範囲：W=500 - 850・H=970 - 1370

※OP=オプション ※取付用ビスは建築工事 ※特記無きものはキマド仕様による