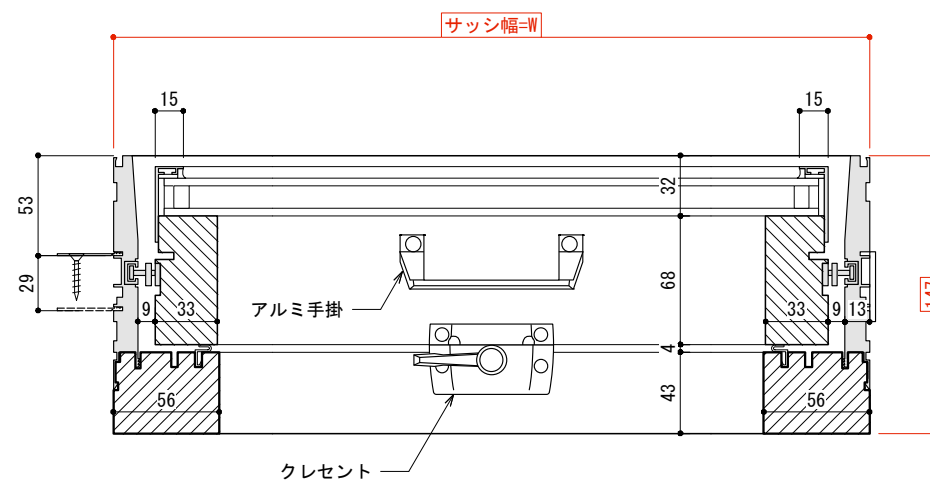
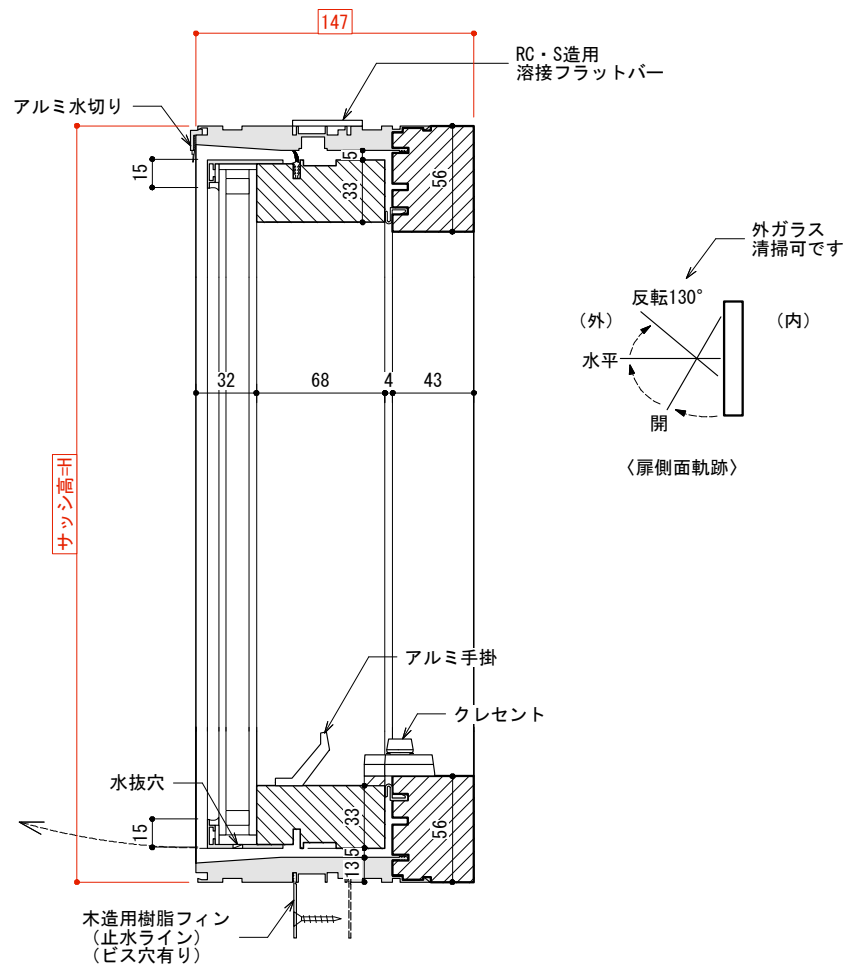


(内観記号)



- 下がり止め金具付：乱暴な開閉は破損につながる場合があります
- アルミ手掛・クレセント：W800以上は2ハンドル・2ロック（枠内より200mmの位置）
- 製作範囲：W=400 - 1680・H=570 - 1370

※0P=オプション ※取付用ビスは建築工事 ※特記無きものはキマド仕様による