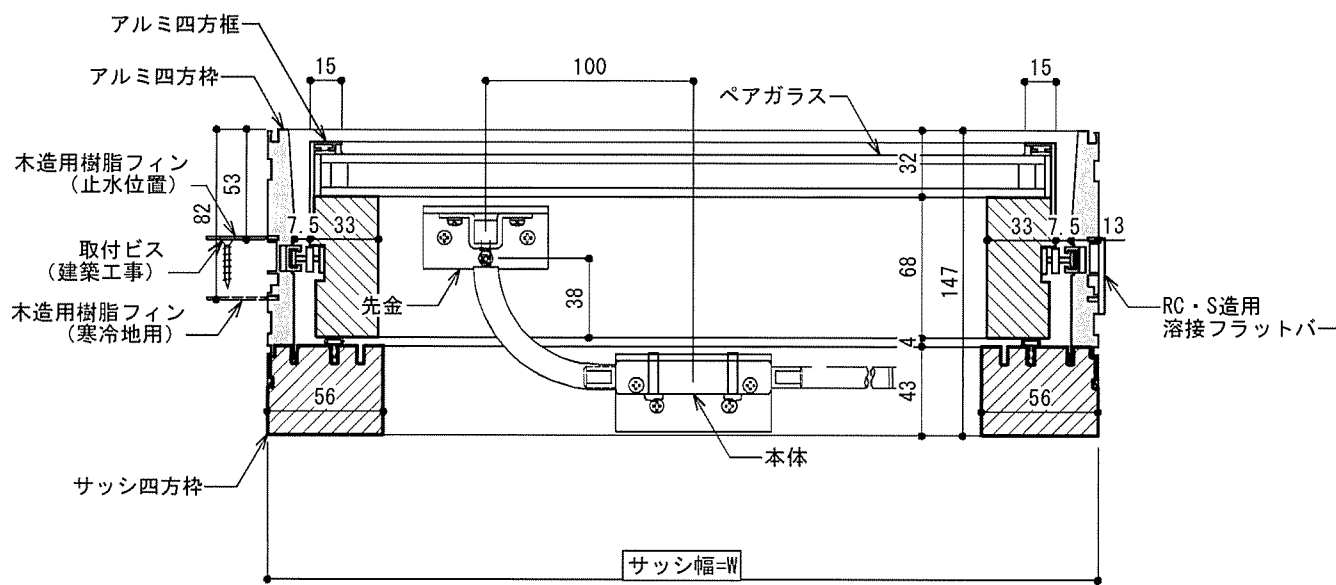


\*横連窓も可能です。

〈オペレーター位置図〉



製作範囲	W=500~1235	H=570~970
------	------------	-----------

※OP: オプション ※特記なきものはキマド仕様

12	13.08	SEW標準図   換気窓その2 SKF82S	<b>KIMADO</b>	1:5	A4
----	-------	------------------------	---------------	-----	----

©製品の仕様・価格等は改良のため予告なく変更することがあります。