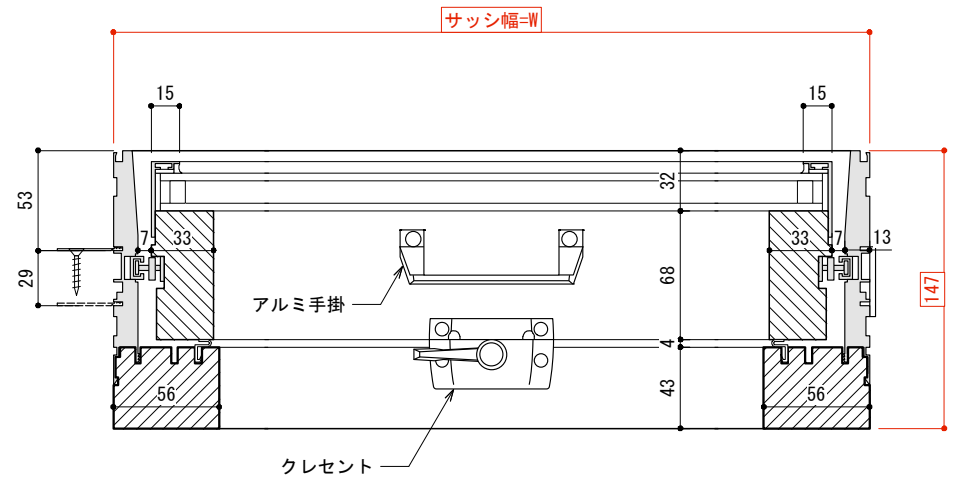
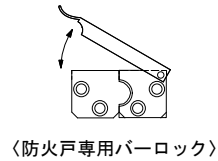


○防火設備仕様〈EB-0487・突き出し窓OP〉
 ・最大寸法W1500×H1500
 ・アルミガラス押さえは四方共見付40mmになります
 ・ロックはバーロック仕様です（2ロック）
 ■製作範囲：W=1000 - 1500・H=900 - 1500



- アームストッパー付：約370mm開き
- アルミ手掛・クレセント：W800以上は2ハンドル・2ロック（枠内より200mmの位置）
- 多段式ストッパー〈OP〉：7箇所の位置に固定可、開きは約120～400ミリまでの7段階、サッシ外寸法H800以上に取付可能
- 製作範囲：W=400 - 1680・H=570 - 1370

※OP=オプション ※取付用ビスは建築工事 ※特記無きものはキマド仕様による